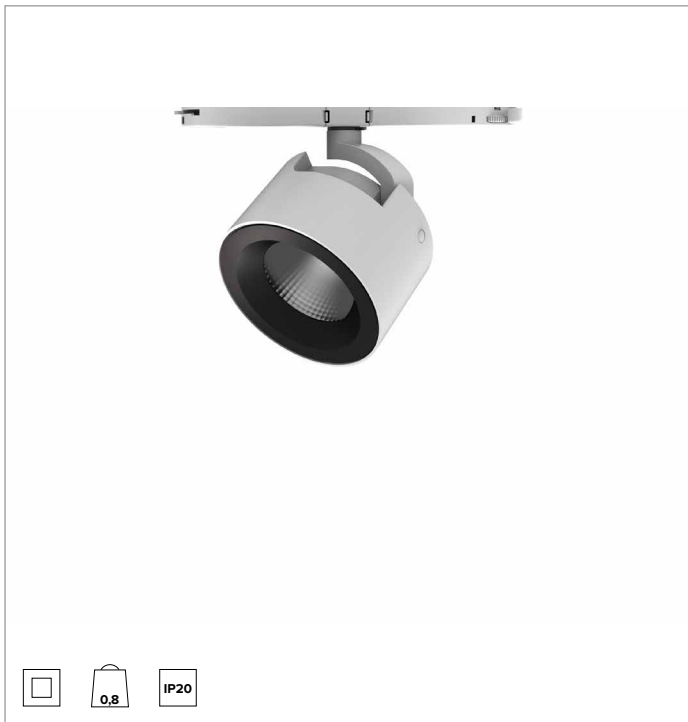
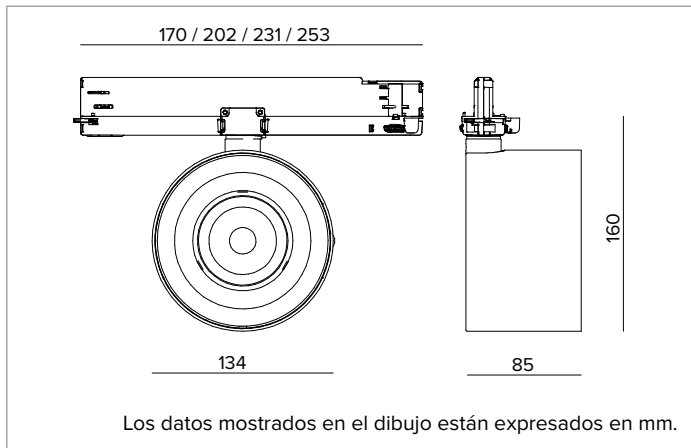


T039MWR940ELPW | ZENO 130
Proyector profesional orientable de LED



	4000K	H(m)	D(m)	Emax(lx)		
	Ra90			46°		
	Fixture Power	29W	1	0.84	4540	
	Source Flux	3243lm	2	1.68	1135	
	Fixture Flux	2652lm	3	2.52	504	
	Efficacy	90lm/W	4	3.37	284	
TS1222	I _{max} =1417cd/klm	I _{max}	4595cd	5	4.21	182



LÁMPARA

LED Chip on Board de alta eficiencia Ra90. Ra97 bajo petición.

- Clase de eficiencia energética:** E
- Potencia nominal:** 26W
- Flujo nominal:** 3243lm
- Índice de reproducción cromática:** 90
- Rf:** 90
- Rg:** 98
- CCT nominal:** 4000K
- Duración útil (L80/B10):** >50000h tq +25°C

CARACTERÍSTICAS LUMINOTÉCNICAS

Version Medium Wide Flood con óptica de precisión de facetas convexas de aluminio anodizado especular y pantalla holográfica de PMMA.

- Óptica:** REFLECTOR
- Apertura del haz de luz:** MWFL
- Eficiencia óptica:** 82%
- Flujo luminaria:** 2652lm
- Rendimiento luminoso:** 90lm/W

CARACTERÍSTICAS MECÁNICAS

Cuerpo óptico de presofusión de aluminio pintado. Posibilidad de orientación del cuerpo óptico de 0° a -90° en plano vertical y de 355° en horizontal con posibilidad de bloqueo de la orientación.

- Color y acabado:** Blanco yeso
- Peso:** 0,8Kg
- Grado de protección:** IP20

CARACTERÍSTICAS ELÉCTRICAS

Driver electrónico ON-OFF integrado en el adaptador de carril.

- Potencia luminaria:** 29W
- Alimentación:** 220-240Vac 50/60Hz
- Clase de aislamiento:** CLASE 2
- Tipo driver / Control:** ON-OFF
- Driver incluido:** Sí
- Clase F:** Sí
- Temperatura ambiente:** 0°C / +25°C

INSTALACIÓN

Montaje en carril electrificado. Disponible con accesorios mecánicos y ópticos, se pueden instalar con el anillo de soporte.

NOTAS

Disponible bajo petición la versión 110-277Vac.

GARANTÍA

5 años.

ADVERTENCIAS

Luminaria diseñada para su eliminación/reciclaje al final de su vida útil. Fuente luminosa reemplazable (solo LED) por un profesional. Equipo de control reemplazable por un profesional.

En función de la continua evolución tecnológica de los componentes electrónicos, los datos indicados están sujetos a actualización por lo que es necesario solicitar confirmación al hacer el pedido. El flujo luminoso y la potencia eléctrica presentan tolerancias +/-10% respecto al valor indicado. tq +25°C (CIE 121).

Nos reservamos el derecho de realizar cambios técnicos.

Targetti Sankey S.r.l.
 Via Pratese, 164
 50145 Firenze - Italy
 Tel: +39 055 37911
 targetti.com
 targetti@targetti.com

CCIAA Firenze
 Share Capital:
 € 500.000,00
 VAT N. (IT):
 01537660480
 R.E.A: FI-275656



T039MWR940ELPW | ZENO 130
Proyector profesional orientable de LED

Accesorios

Filtro



Código

1T6060

Filtro hoja de luz.
 Filtro holográfico de metacrilato.
 Permite proyectar el haz de forma oval; combinado con ópticas spot el efecto de la hoja de luz aparece más marcado.
 A completar con anillo porta accesorios.
 No se puede utilizar con ópticas NSP ni Wall Washer.

Rejilla



Color

Código



1T6061

Rejilla antideslumbramiento.
 Estructura nido de abeja de aluminio pintado de negro.
 A completar con anillo porta accesorios.
 No se puede utilizar con ópticas NSP ni Wall Washer.

Cut-off



Color

Código



1T6062

Cut-off de acero pintado negro.
 A completar con anillo porta accesorios.
 No se puede utilizar con ópticas NSP ni Wall Washer.



Color

Código



1T6063

Cut-off asimétrico de acero pintado negro.
 A completar con anillo porta accesorios.
 No se puede utilizar con ópticas NSP ni Wall Washer.

Parasol



Color

Código



1T6064

Aletas anti deslumbramiento orientables de acero pintado con pintura negra.
 A completar con anillo porta accesorios.
 No se pueden utilizar con ópticas NSP ni Wall Washer.

Anillo porta accesorios



Color

Código



1T6059

Anillo porta accesorios de aluminio pintado.

En función de la continua evolución tecnológica de los componentes electrónicos, los datos indicados están sujetos a actualización por lo que es necesario solicitar confirmación al hacer el pedido.
 El flujo luminoso y la potencia eléctrica presentan tolerancias +/-10% respecto al valor indicado. tq +25°C (CIE 121).

Nos reservamos el derecho de realizar cambios técnicos.

Targetti Sankey S.r.l.
 Via Pratese, 164
 50145 Firenze - Italy
 Tel: +39 055 37911
 targetti.com
 targetti@targetti.com

CCIAA Firenze
 Share Capital:
 € 500.000,00
 VAT N. (IT):
 01537660480
 R.E.A: FI-275656

